

AFFETTATRICI DOMESTICHE > **LUXURY 25 SPECIAL EDITION**

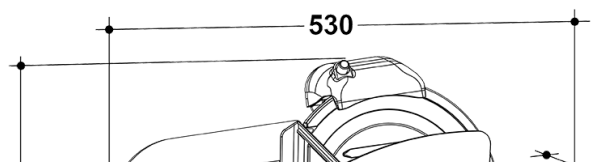
# RED EDITION

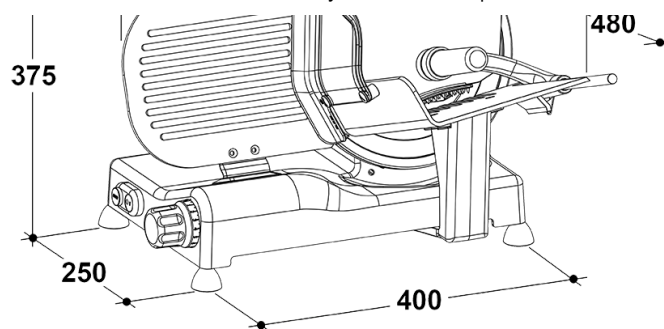
Affettatrice di media dimensione adatta per tagliare salumi, formaggi, frutta e verdura grazie alla lama di terza generazione di cui è dotata che permette una minore aderenza del prodotto sulla lama agevolandone il taglio. Il nuovo sistema EASY CLEAN, che permette di inclinare il piatto, consente una rapida e facile pulizia della zona di taglio. Il pressamerce con la ciabatta SMONTABILE e LAVABILE IN LAVASTOVIGLIE rende ancora più semplice la pulizia di questo modello di affettatrice. Le linee arrotondate sono state studiate per creare ampi spazi per una più facile pulizia. La nuova capottina con protezione inferiore e tasti contrapposti rispetta le linee morbide che caratterizzano questa serie.

## DESCRIZIONE PRODOTTO

Affettatrice priva di spigoli studiata per una facile pulizia. La lama di terza generazione di cui è dotata permette una minore aderenza del prodotto sulla lama agevolando il taglio degli alimenti (salumi, formaggi, frutta e verdura). Caratteristiche tecniche:

- SISTEMA EASY CLEAN: piatto inclinabile per una rapida pulizia della zona di taglio
- Pressamerce con ciabatta in materiale plastico SMONTABILE e LAVABILE IN LAVASTOVIGLIE
- NUOVO gruppo affilatoio con protezione inferiore
- Basamento pressofuso in alluminio laccato con doppia mano di vernice più trasparente uso alimentare
- Coprilama e piatto in alluminio fuso stampato protetto con ossidazione anodica
- Motore di tipo professionale ventilato per limitare il riscaldamento e renderlo silenzioso
- Albero portalama montato su doppio cuscinetto che rende l'affettatrice silenziosa
  
- Lama professionale temprata, rettificata e cromata al cromo duro per mantenere il più a lungo l'efficienza nel taglio





## DETTAGLI TECNICI

|                            |                      |
|----------------------------|----------------------|
| Lama                       | Ø 250 mm             |
| Potenza Motore             | 140 Watt             |
| Capacità di taglio         | 220 x 160 (±5) mm    |
| Corsa carrello             | 235 mm               |
| Dimensioni massime         | 530 x 480 x H 375 mm |
| Dimensione appoggio        | 400 x 250 mm         |
| Peso                       | 14 Kg                |
| Dimensioni imballaggio     | 54,5 x 48 x H 41 cm  |
| Volume imballaggio         | 0,1 m <sup>3</sup>   |
| Basamento                  | Laccato              |
| Affilatoio                 | Fisso                |
| Spessore massimo di taglio | 14÷16 mm             |